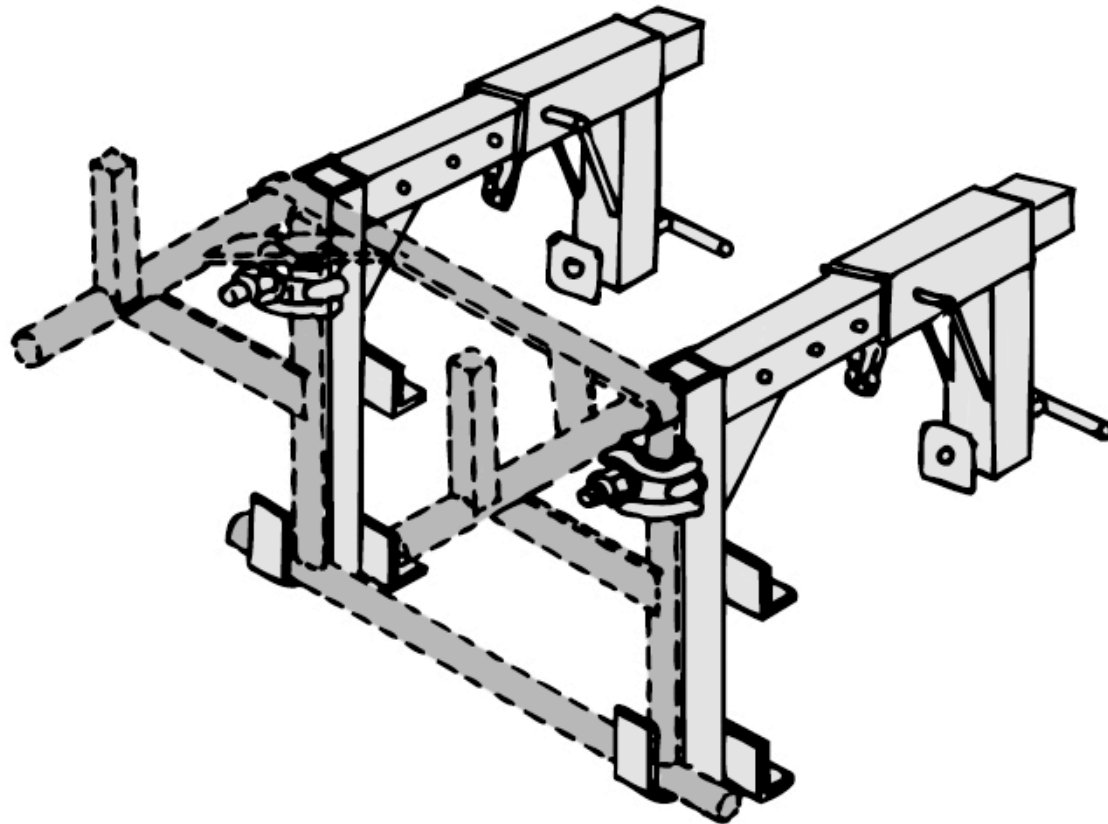


Schuttrohr | Brüstungshalter für Trägergestell



Material

Stahl

Gewicht (kg)

29

SKU

600140000

Beschreibung

- aus Stahl verzinkt
- Klemmbereich: min. 360 - 650 mm

Spezifikation

Artikelnummer

600140000

Material

Stahl

Gewicht (kg)

29

Hersteller

MÜBA

Medien

